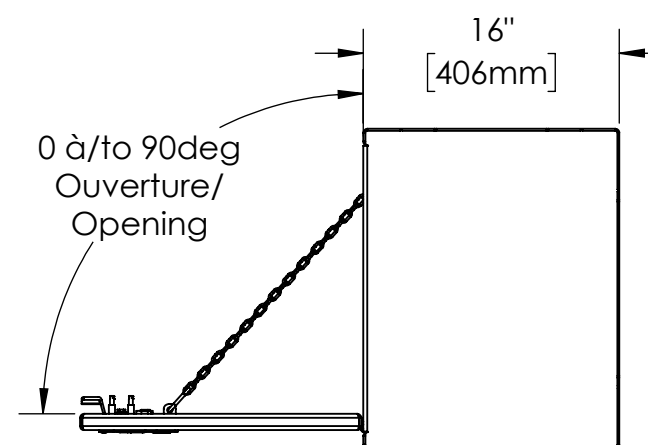
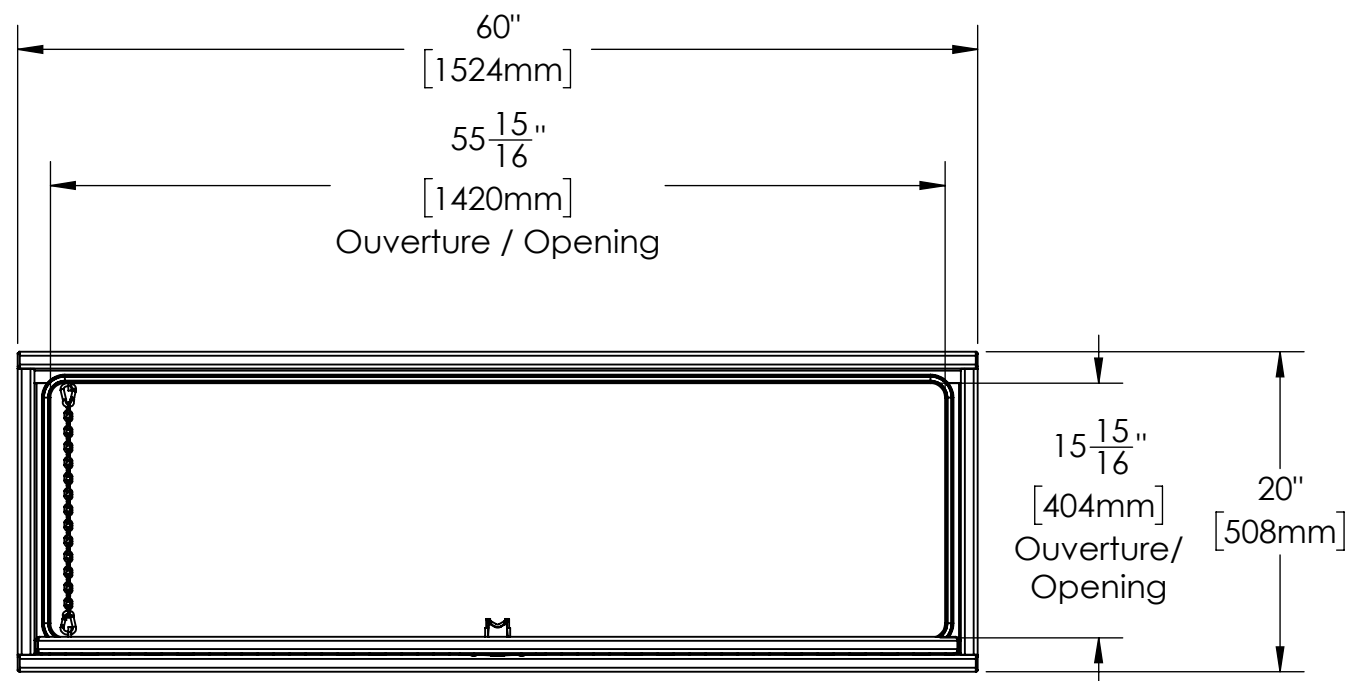
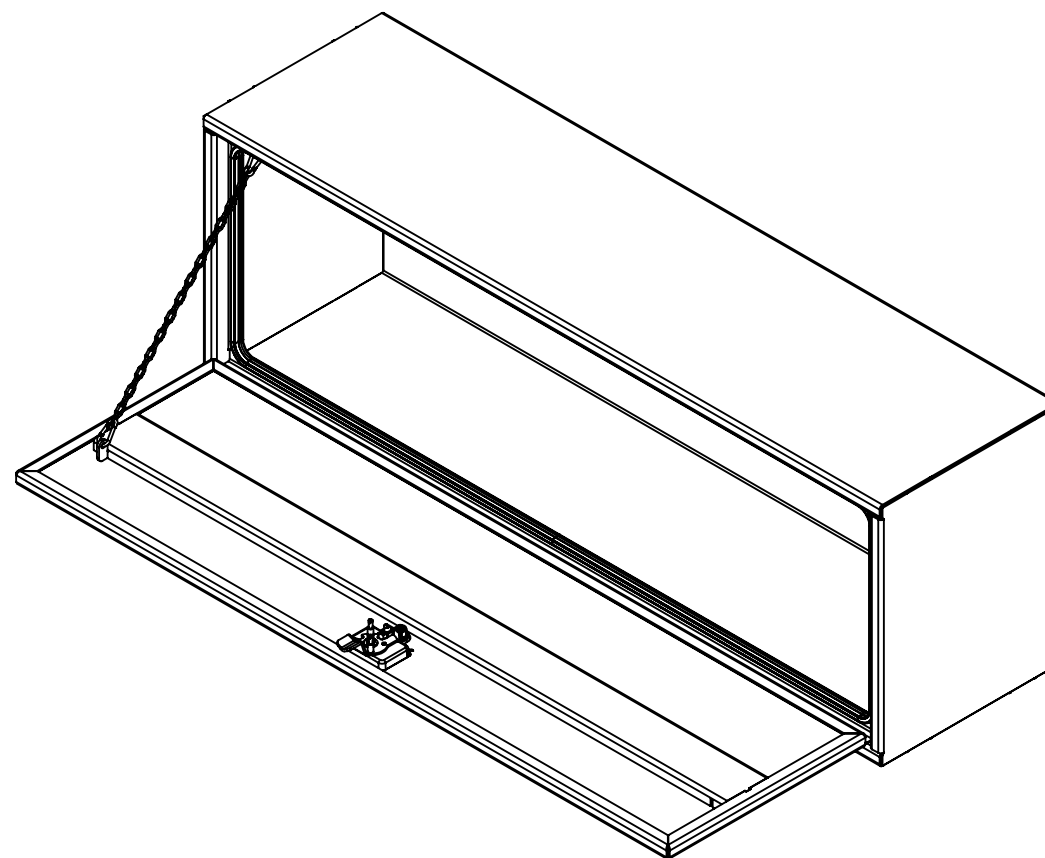
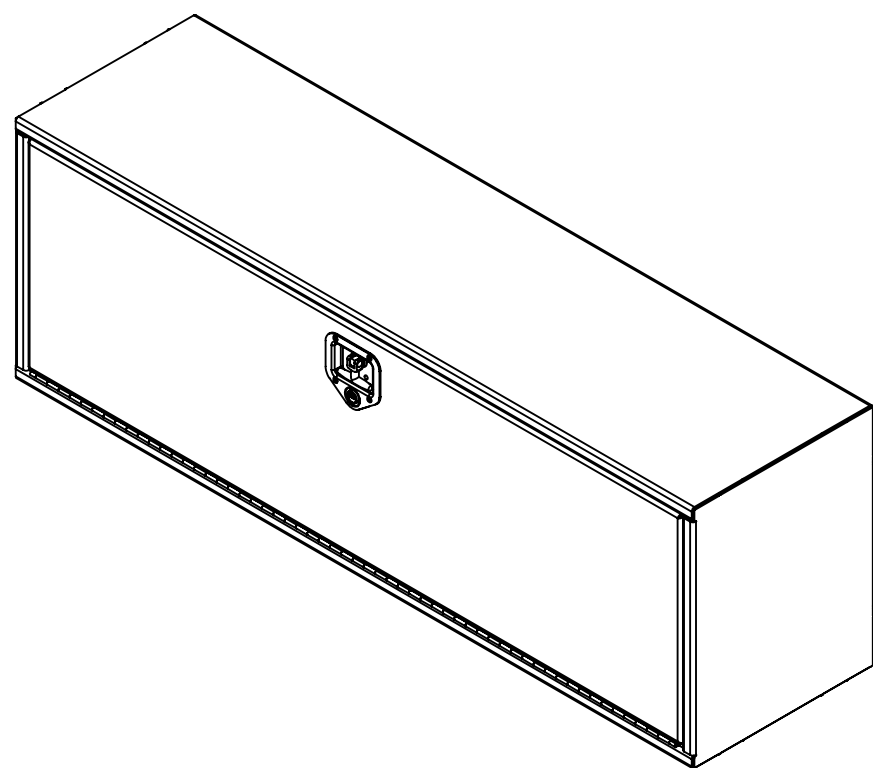


16 15 14 13 12 11 10 9 8 7 6 5 4 3 2 1

K  
J  
H  
G  
F  
E  
D  
C  
B  
A

K  
J  
H  
G  
F  
E  
D  
C  
B  
A



- NOTES:
- 1) MATERIEL / MATERIAL:  
1.1) PLAQUE D'ALUMINIUM LISSE / ALUMINUM SMOOTH PLATE
  - 2) FINI / FINISH:  
2.1) COULEUR : NOIR / COLOR : BLACK
  - 3) PARTICULARITÉ / PARTICULARITY:  
3.1) N/A
  - 4) POIDS / WEIGHT:  
APPROX : 71.6 LBS (32.5 KG)

	Metaltech-Omega Inc. 1735 St-Elzéar Ouest Laval, Q.C., Canada H7L 3N6	Tél: 800-836-6342 Website / Site Internet: www.metaltech.co
	CODE : CO-BS1202	REV. : <b>CLIENT</b>

DESCRIPTION : Coffre pour dessus d'ailes avec ouverture vers le bas 44" x 16" x 20" / Top side box opening down 44" x 16" x 20"

AUT. : P.-O. POULIN	VER. : P.-O. POULIN	DATE : 2016-11-15
ECHELLE / SCALE: 1:12	FORMAT : B	PAGE : 1/1

L'INFORMATION CONTENUE DANS CE PLAN SONT LA PROPRIÉTÉ EXCLUSIVE DE METALTECH-OMEGA INC. TOUTE REPRODUCTION COMPLÈTE OU PARTIELLE SANS L'AUTORISATION ÉCRITE DE METALTECH-OMEGA INC EST INTERDITE.  
THE INFORMATION FOUND IN THIS PLAN IS THE EXCLUSIVE PROPERTY OF METALTECH-OMEGA INC. REPRODUCTION IN ENTIRETY OR IN PART WITHOUT THE WRITTEN CONSENT OF METALTECH-OMEGA INC IS PROHIBITED.

16 15 14 13 12 11 10 9 8 7 6 5 4 3 2 1