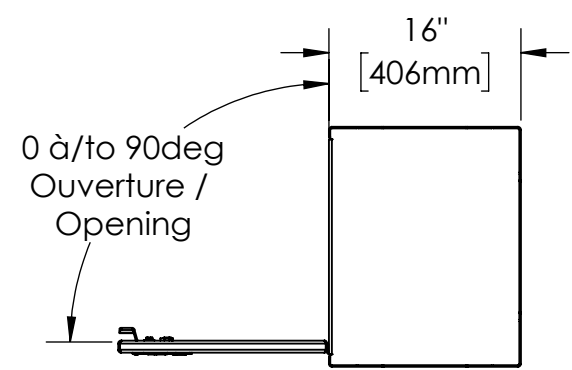
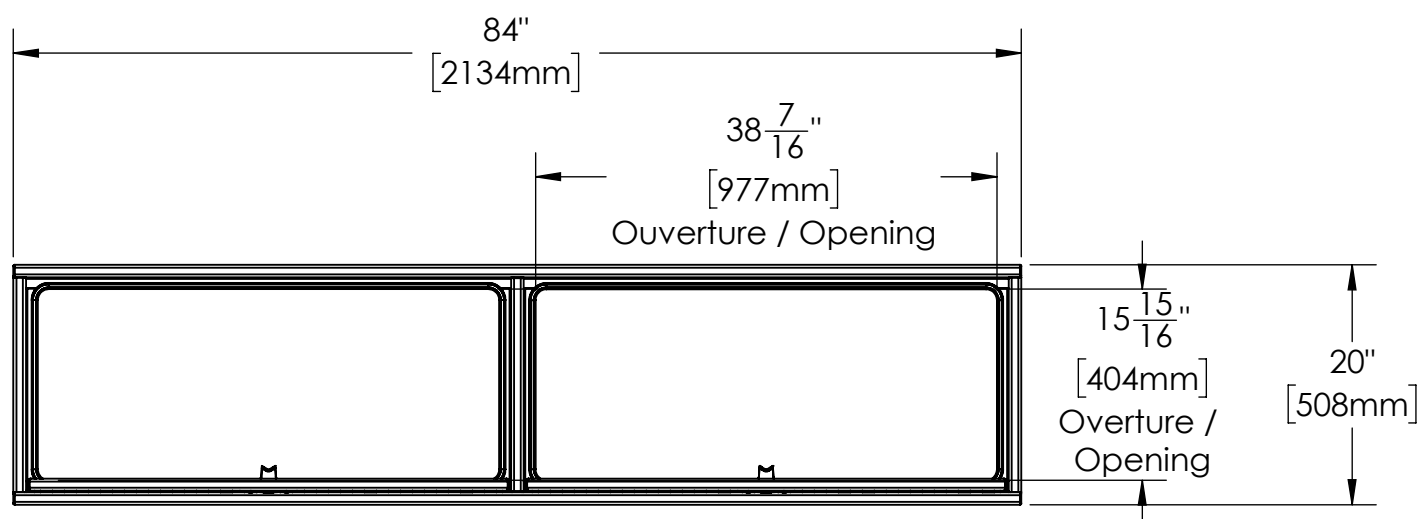
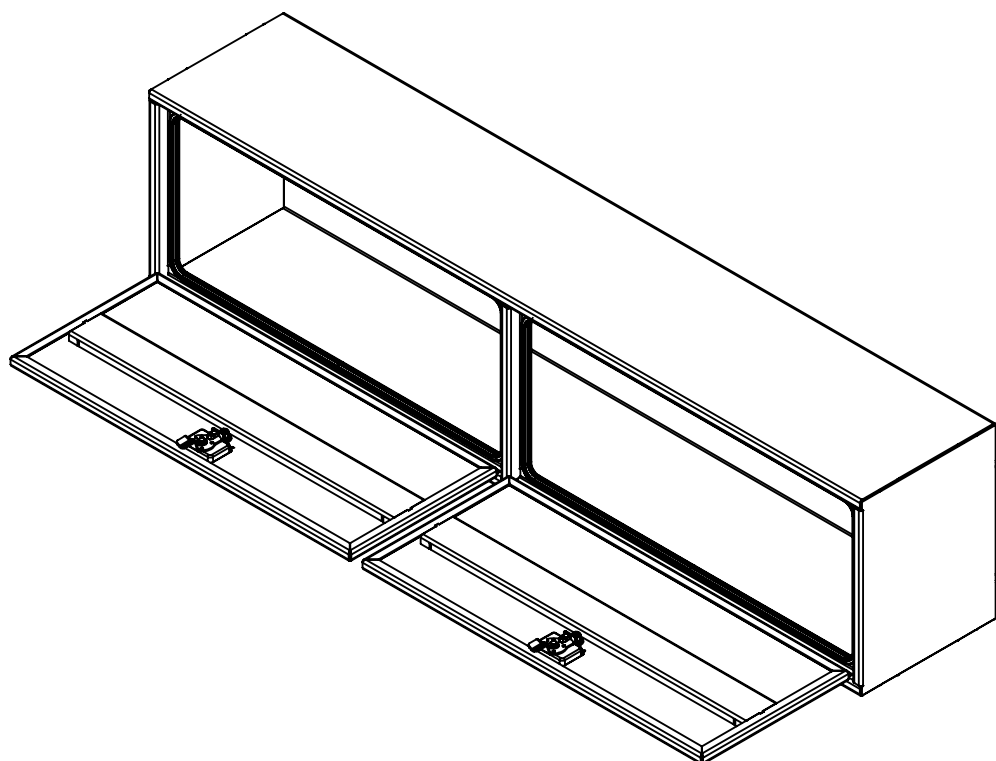
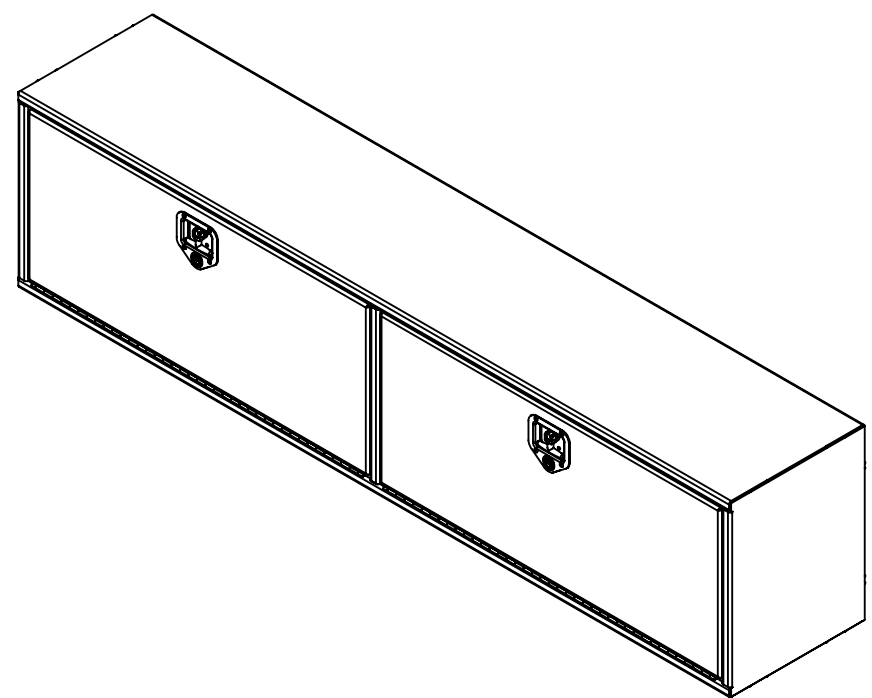


16 15 14 13 12 11 10 9 8 7 6 5 4 3 2 1

K
J
H
G
F
E
D
C
B
A

K
J
H
G
F
E
D
C
B
A



NOTES:

- 1) MATERIEL / MATERIAL:
 1.1) PLAQUE D'ALUMINIUM DIAMANTÉE / ALUMINUM CHECKER PLATE
- 2) FINI / FINISH:
 2.1) COULEUR : NOIR / COLOR : BLACK
- 3) PARTICULARITÉ / PARTICULARITY:
 3.1) N/A
- 4) POIDS / WEIGHT:
 APPROX : 104.2 LBS (47.4 KG)

	Metaltech-Omega Inc. 1735 St-Elzéar Ouest Laval, Q.C., Canada H7L 3N6	Tél: 800-836-6342 Website / Site Internet: www.metaltech.co
	CODE : CO-BS1004	REV. : CLIENT

DESCRIPTION : Coffre pour dessus d'ailes avec ouverture vers le bas 84" x 16" x 20" / Top side box opening down 84" x 16" x 20"

AUT. : Francis G.-S.	VER. : P.-O. Poulin	DATE : 2016-11-15
ECHELLE / SCALE: 1:16	FORMAT : B	PAGE : 1/1

L'INFORMATION CONTENUE DANS CE PLAN SONT LA PROPRIÉTÉ EXCLUSIVE DE METALTECH-OMEGA INC. TOUTE REPRODUCTION COMPLÈTE OU PARTIELLE SANS L'AUTORISATION ÉCRITE DE METALTECH-OMEGA INC EST INTERDITE.
 THE INFORMATION FOUND IN THIS PLAN IS THE EXCLUSIVE PROPERTY OF METALTECH-OMEGA INC. REPRODUCTION IN ENTIRETY OR IN PART WITHOUT THE WRITTEN CONSENT OF METALTECH-OMEGA INC IS PROHIBITED.

16 15 14 13 12 11 10 9 8 7 6 5 4 3 2 1