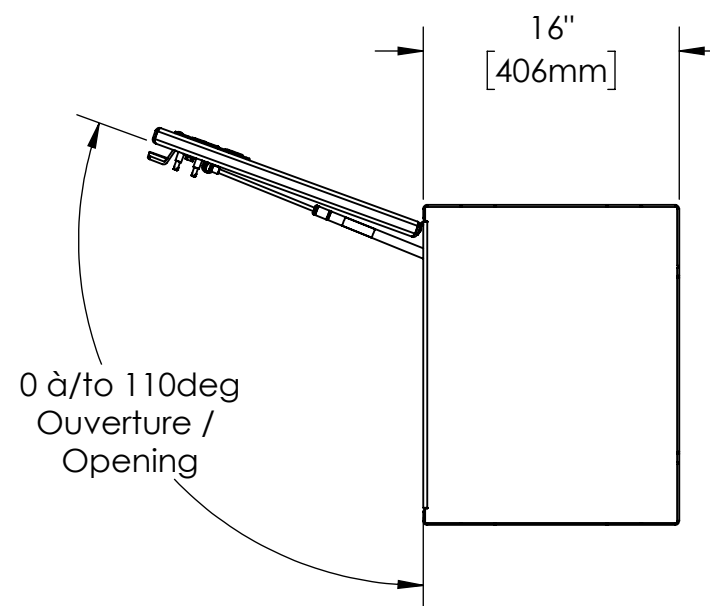
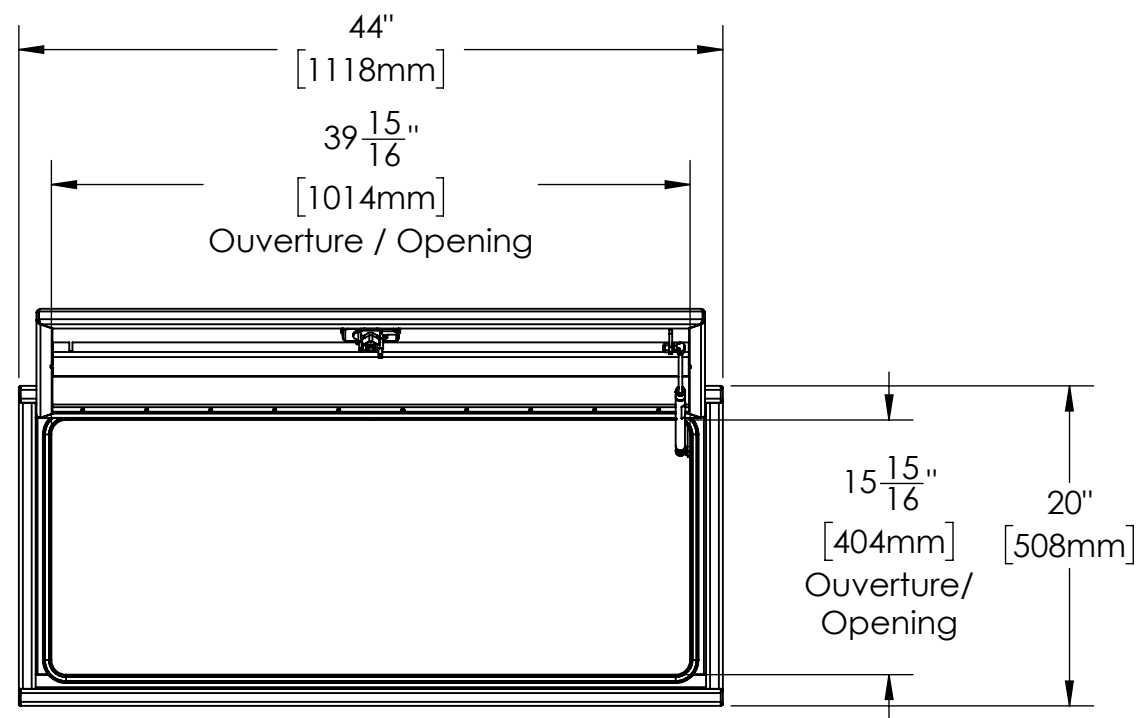
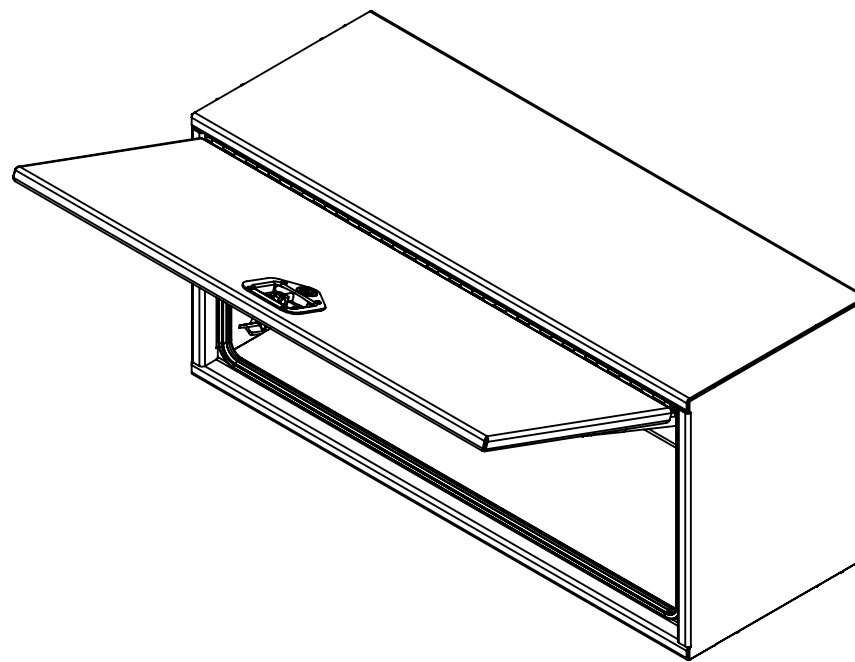
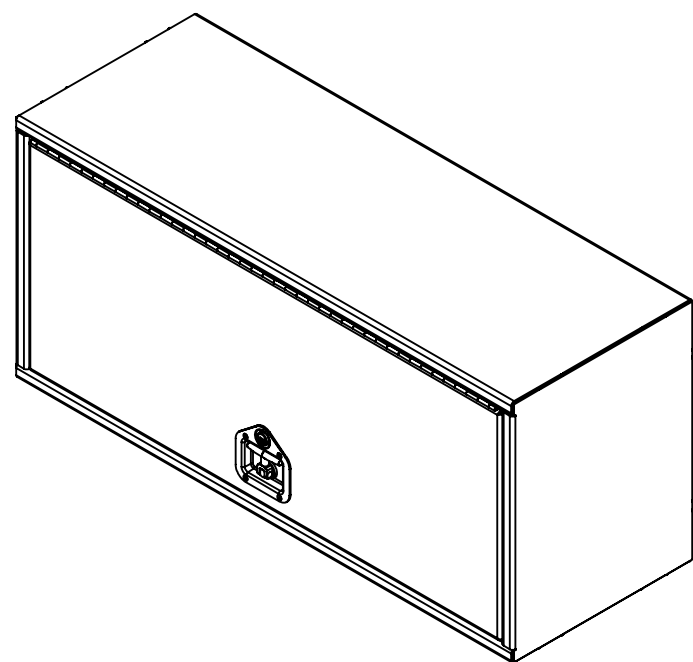


16 15 14 13 12 11 10 9 8 7 6 5 4 3 2 1

K
J
H
G
F
E
D
C
B
A

K
J
H
G
F
E
D
C
B
A



- NOTES:
- 1) MATERIEL / MATERIAL:
1.1) PLAQUE D'ALUMINIUM LISSE / ALUMINUM SMOOTH PLATE
 - 2) FINI / FINISH:
2.1) COULEUR : N/A / COLOR : N/A
 - 3) PARTICULARITÉ / PARTICULARITY:
3.1) N/A
 - 4) POIDS / WEIGHT:
APPROX : 55.8 LBS (25.4 KG)

	Metaltech-Omega Inc. 1735 St-Elzéar Ouest Laval, Q.C., Canada H7L 3N6	Tél: 800-836-6342 Website / Site Internet: www.metaltech.co
	CODE : CO-BS0701	REV. : CLIENT
DESCRIPTION : Coffre pour dessus d'ailes avec ouverture vers le haut 44" x 16" x 20" / Top side box opening up 44" x 16" x 20"		
AUT. : P.-O. POULIN	VER. : P.-O. POULIN	DATE : 2016-11-15
ECHELLE / SCALE: 1:12	FORMAT : B	PAGE : 1/1

L'INFORMATION CONTENUE DANS CE PLAN SONT LA PROPRIÉTÉ EXCLUSIVE DE METALTECH-OMEGA INC. TOUTE REPRODUCTION COMPLÈTE OU PARTIELLE SANS L'AUTORISATION ÉCRITE DE METALTECH-OMEGA INC EST INTERDITE.
THE INFORMATION FOUND IN THIS PLAN IS THE EXCLUSIVE PROPERTY OF METALTECH-OMEGA INC. REPRODUCTION IN ENTIRETY OR IN PART WITHOUT THE WRITTEN CONSENT OF METALTECH-OMEGA INC IS PROHIBITED.

F:\DOCUMENT R&D\PROJET R&D\20160705 - UTILITY BOXES & FUEL TANK\3 - CO-BS (TOP SIDE BOXES)\DESSIN\DEVELOPPEMENT\

16 15 14 13 12 11 10 9 8 7 6 5 4 3 2 1